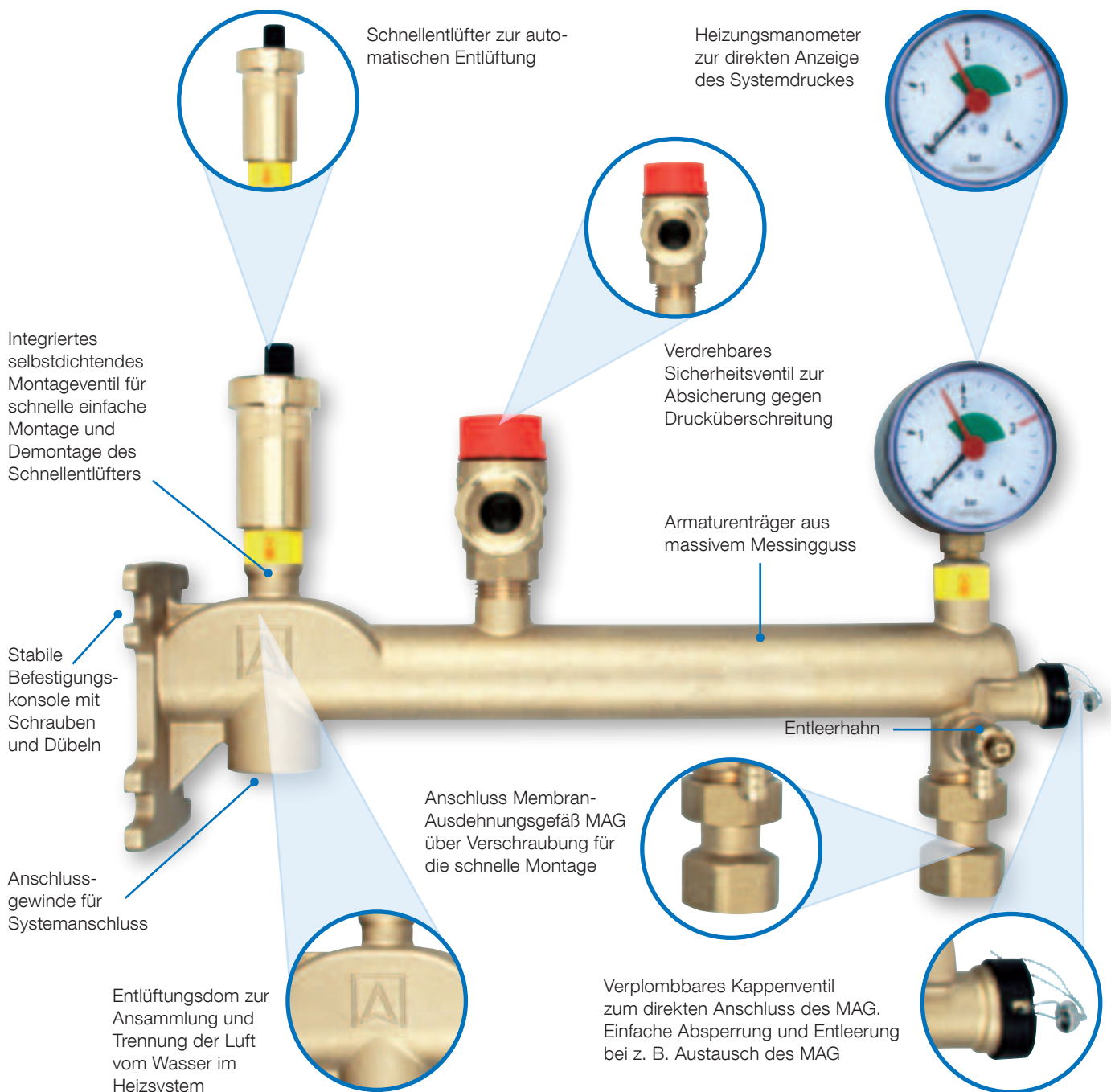


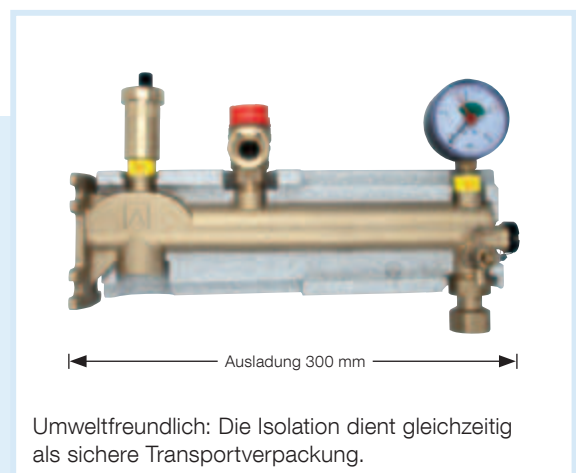
Gefäßanschlusskombination GAK



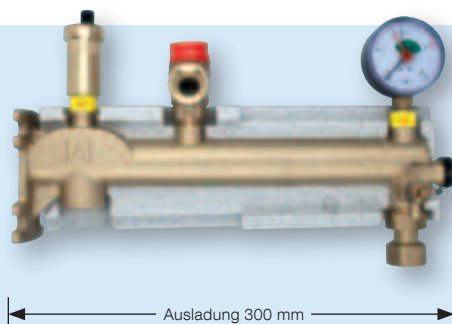
7

Vorteile - Ihr Nutzen

- Montagevorteil durch vorgefertigte, dichtgeprüfte Baugruppe
- Servicefreundlich: Manometer, Entlüfter und Ausdehnungsgefäß auswechselbar ohne Entleerung
- Sichere Entlüftung durch hochgezogenen Anschluss für den Schnellentlüfter



Gefäßanschlusskombination GAK Kappenventil



GAK 3 bar mit Isolierung

Anwendung Zum Anschluss von Membranausdehnungsgefäßen bis 50 l für geschlossene Heizungsanlagen nach EN 12828 bis zu einer Leistung von 50 kW.

Beschreibung Vormontierte Kombinationsarmatur bestehend aus:

- Armatureträger aus massivem Messingguss, Ausladung 300 mm, mit kesselseitigem Anschluss G $\frac{3}{4}$ i und integriertem Kappenventil zum Anschluss des Membranausdehnungsgefäßes
- Bauteilgeprüftem Sicherheitsventil G $\frac{1}{2}$ x G $\frac{3}{4}$, drehbar eingedichtet mit Teflonring (Ansprechdruck 3 bar, Wärmeleistung 50 kW)
- Heizungsmanometer RF Ø 63–G $\frac{3}{8}$ rad, Anzeigebereich 0/4 bar mit rotem Markierungszeiger montiert über selbstdichtendem Montageventil
- Schnellentlüfter G $\frac{3}{8}$, 12 bar, montiert über selbstdichtendem Montageventil
- Zwei formschlüssigen Isolationshalbschalen

Die Isolierung dient gleichzeitig als sichere Transportverpackung.

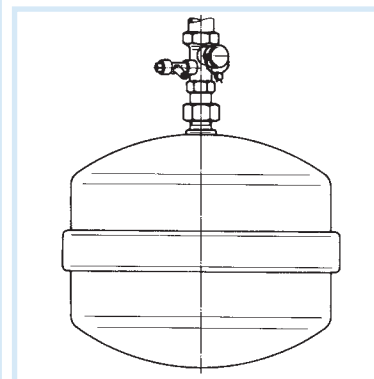
Kappenventil

Für Membran-Ausdehnungsgefäße in Heizungsanlagen nach EN 12828. Am Wassereingang des Ausdehnungsgefäßes einzubauen.

Kappenventil G $\frac{3}{4}$ x G $\frac{3}{4}$ oder G1 x G1. Das Absperrventil ist mit Kappe und Plombe gegen unbeabsichtigtes Schließen gesichert. Bei der vorgeschriebenen Funktionsprüfung oder bei Austausch kann das Ausdehnungsgefäß gegen die Heizungsanlage abgesperrt und am Ablasshahn entleert werden.

Nennndruck PN 10

Max. Betriebstemperatur 120 °C



RK: G			Art.-Nr.	Preis €
GAK 3 bar mit Isolierung	1		77932	
Kappenventil G $\frac{3}{4}$ x G $\frac{3}{4}$	1	25	77924	
Kappenventil G1 x G1	1	25	77934	