

B 200-500		200	300	400	500
Artikelnummer	silver	(855-0546)	(855-0548)	(855-0549)	(855-0550)
<u>Omschrijving*:</u>					
A Koudwater In	R	3/4"	1"	1"	1"
B Collector Uit	R	3/4"	1"	1"	1"
C Collector In	R	3/4"	1"	1"	1"
D Elektro element	G	1 1/2"	1 1/2"	1 1/2"	1 1/2"
E CV Uit	R	3/4"	1"	1"	1"
F CV In	R	3/4"	1"	1"	1"
G Circulatie	Rp	3/4"	3/4"	3/4"	3/4"
H Warmwater Uit	R	3/4"	1"	1"	1"
I Thermostaatbuis Solar	G	1/2"	1/2"	1/2"	1/2"
J Thermostaatbuis naverwarming	G	1/2"	1/2"	1/2"	1/2"
K Thermometer	G	1/2"	1/2"	1/2"	1/2"
L Ovaaldeksel	mm	80,5 x 95			
M Hoogte incl. isolatie	mm	1487	1804	1710	2020
Kantelhoogte	mm	1559	1885	1845	2129
Diameter excl. isolatie	mm	450	500	600	600
N Diameter incl. isolatie*	mm	595	675	795	795

*Let op isolatie is niet demontabel!

Technische gegevens*:

B		200	300	400	500
Netto Inhoud	l	191	290	366	473
Gewicht	kg	37	53	76	84
Max. werkdruk boiler	bar	10	10	10	10
Max. werkdruk spiraal	bar	40	40	40	40
Max. temperatuur boiler	°C	95	95	95	95
Isolatie		Neopor	Neopor	Neopor	Neopor
	mm	70	85	95	95
Stilstandsverlies EN 12897	Watt	49	56	62	71
Energie label		B	B	B	B

Bovenste spiraal (naverwarming)

		200	300	400	500
Spiraaloppervlakte	m ²	0,5	0,9	0,9	0,9
Vermogen volgens DIN 4708	kW	24	40	40	41
Warmwaterprestatie 10-45°C	l/h	582	990	977	1009
Debiet spiraal	m ³ /h	2	2,5	3	3,5
Drukverlies	mbar	61	161	78	102

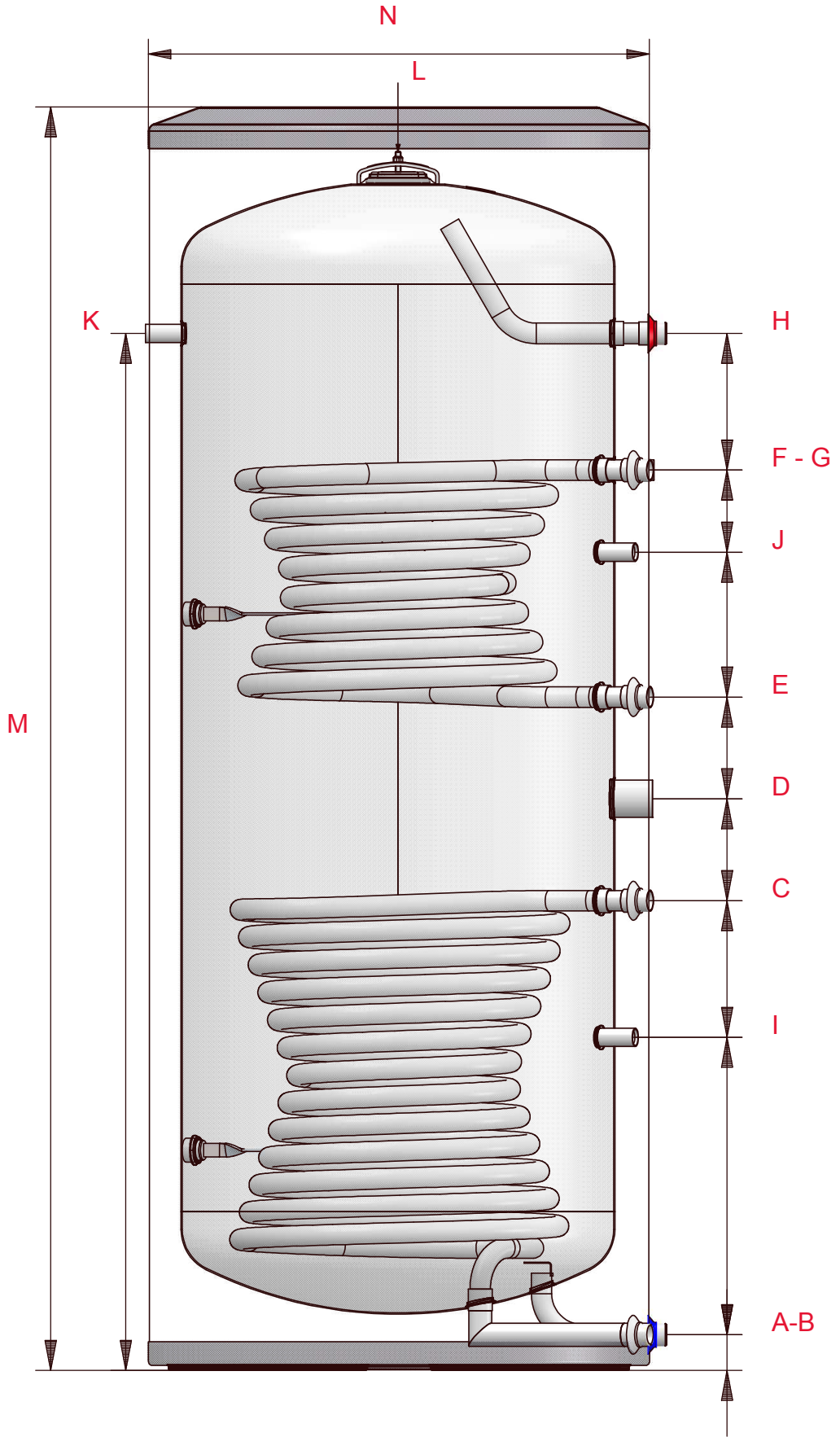
Onderste spiraal

		200	300	400	500
Spiraaloppervlakte	m ²	0,9	1,3	1,6	1,6
Vermogen volgens DIN 4708	kW	39	55	65	68
Warmwaterprestatie 10-45°C	l/h	959	1368	1606	1678
Debiet spiraal	m ³ /h	2	2,5	3	3,5
Drukverlies	mbar	111	238	133	172

Maattabel B200-500*:

		200	300	400	500
A Koudwater In	mm	50	53	55	55
B Collector Uit	mm	50	53	55	55
C Collector in	mm	553	658	690	690
D Elektro element	mm	710	798	845	940
E CV uit	mm	868	933	1001	1191
F CV in	mm	1108	1293	1333	1523
G Circulatie	mm	1010	1293	1228	1523
H Warm water uit	mm	1240	1543	1413	1723
I Thermostaatbuis solar	mm	378	458	490	490
J Thermostaatbuis Naverwarming	mm	1010	1173	1213	1403
K Thermometer	mm	1240	1543	1413	1723

*Wijzigingen voorbehouden. Aan de vermelde gegevens kunnen geen rechten worden ontleend



B 200-500