

## M 750-1000

		750 (855-0461)	1000 (855-0639)
Artikelnummer	silver		
<u>Omschrijving*:</u>			
A Koudwater In	R	1 ¼ "	1 ¼ "
B CV Uit	R	1"	1"
C CV In	R	1"	1"
D Elektro element	G	1 ½ "	1 ½ "
E Circulatie	Rp	3/4"	3/4"
F Warmwater uit	R	1 ¼ "	1 ¼ "
G Thermostaatbuis	G	1/2"	1/2"
H Thermometer	G	1/2"	1/2"
I Flens binnenmaat	mm	110	110
J Ovaaldekseel	mm	80,5 x 95	
K Hoogte incl. isolatie	mm	1875	2284
Kantelhoogte excl. isolatie	mm	1833	2213
Diameter excl. isolatie	mm	790	790
L Diameter incl. isolatie	mm	990	990

### Technische gegevens\*:

M		750	1000
Inhoud	l	748	950
Gewicht	kg	101	120
Max. werkdruk boiler	bar	10	10
max. werkdruk spiraal	bar	40	40
Max. temperatuur boiler	°C	95	95
Isolatie		Neodul	
	mm	100	100
Stilstandsverlies EN 12897	Watt	104	122
Energie label		C	C

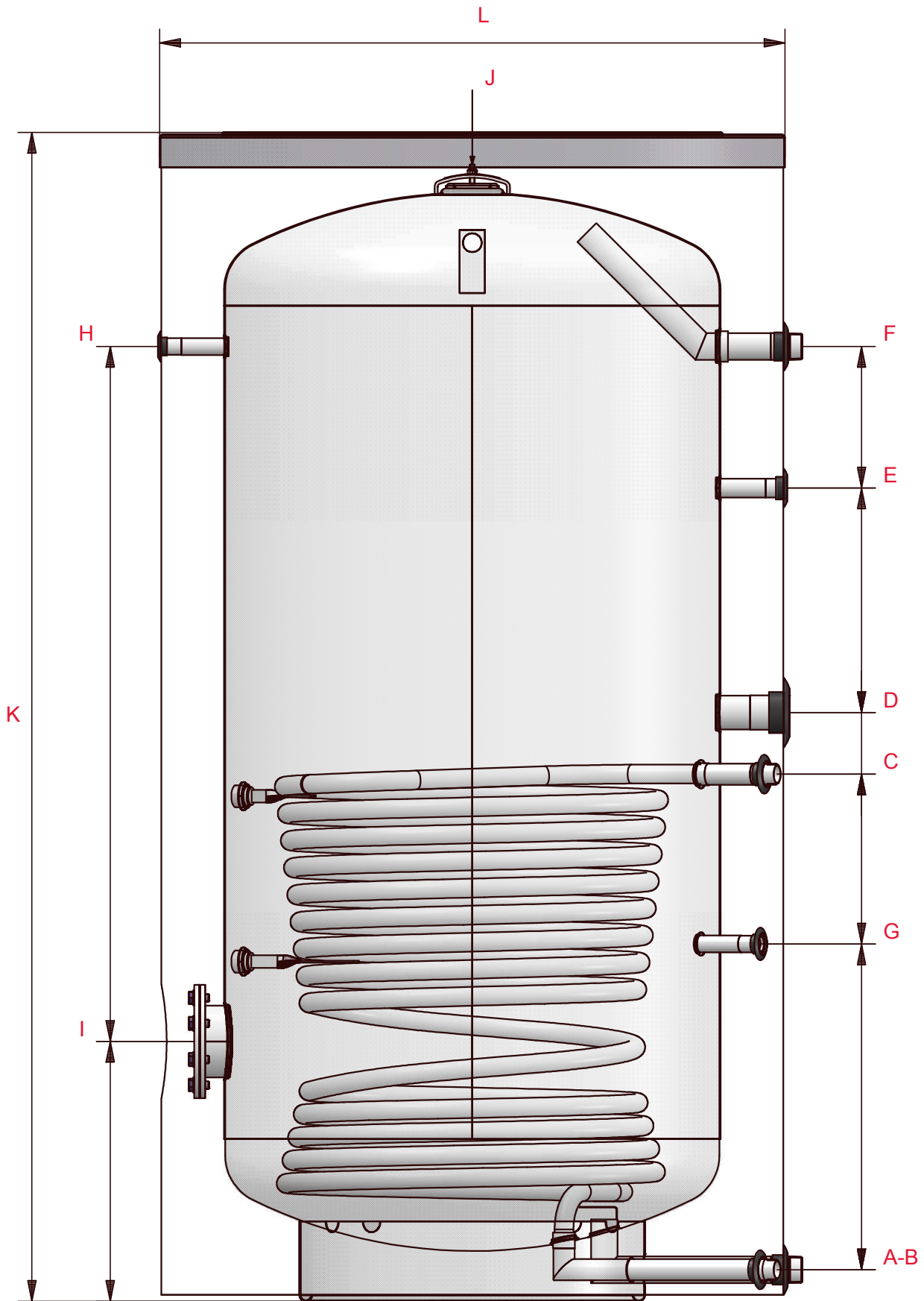
### Spiraal

Spiraaloppervlakte	m <sup>2</sup>	2,3	2,3
Vermogen volgens DIN 4708	kW	91	91
Warmwaterprestatie 10-45°C	l/h	2236	2236
Debiet spiraal	m <sup>3</sup> /h	4	4
Drukverlies	mbar	314	314

### Maattabel M750-1000\*:

A Koudwater In	mm	50	50
B CV Uit	mm	50	50
C CV In	mm	838	838
D Elektro element	mm	936	936
E Circulatie	mm	1293	1718
F Warmwater uit	mm	1518	1943
G Thermostaatbuis	mm	568	568
H Thermometer	mm	1518	1943
I Flens binnenmaat	mm	413	413

\*Wijzigingen voorbehouden. Aan de vermelde gegevens kunnen geen rechten worden ontleend.



## M750-1000