

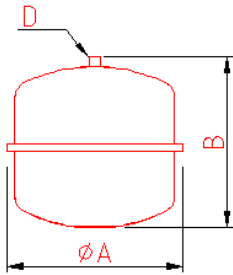
FLEXCON SOLAR 8 - 80 liter

Programma overzicht / Technische gegevens

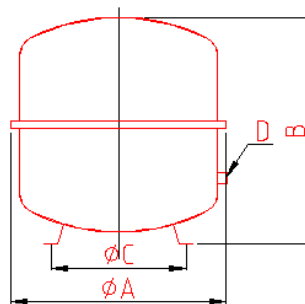


- Voor gesloten verwarmings- en koelinstallaties
- Vat afmetingen: 8 – 80 Liter
- Voor anti-vries toevoegingen op basis van glycol tot 50%
- Max. normale werkdruk **Flexcon Solar 8 - 80 Liters: 8 bar**
- Voordruk: zie onder
- Max. werk temperatuur: 120 °C
- Membraan materiaal: **Butyl**
- Max. temperatuur voor het membraan 110 °C
- **Wit**, gepoedercoat (RAL 9010)
- Voldoet aan Pressure Equipment Directive 97/23/EG

Versies en afmetingen



Flexcon Solar 8 - 25



Flexcon Solar 35 - 80

Type	Afmetingen in mm			Aansluiting D	Gewicht Kg	Bestelnummer		
	Ø A	Height B	Ø C			Voordruk 1,5 bar	Voordruk 2,5 bar	Voordruk 3 bar
Flexcon Solar 8	245	280	-	3/4"	3,2		16060	
Flexcon Solar 12	286	313	-	3/4"	4,5		16061	
Flexcon Solar 18	328	306	-	3/4"	5,7		16062	
Flexcon Solar 25	358	359	-	3/4"	7,3	16263	16063	
Flexcon Solar 35	396	416	263	3/4"	8,8	16264	16064	
Flexcon Solar 50	437	473	263	3/4"	11,2		16065	16265
Flexcon Solar 80	519	540	360	1"	15,0		16066	16266

Geldig vanaf 01/01/2009