



PROFESSIONAL DEEP CYCLE AGM

Belangrijkste voordelen

- Ideaal voor elektrische boten met veel vermogen, jachten en campers
- AGM-technologie voor buitengewone schok- en trillingsbestendigheid
- Gaat buitengewoon lang mee: wel acht keer zo cyclusvast als conventionele batterijen (tot wel 800 cycli @ 50% DOD).
- Robuuste, lekvrije constructie
- Ideaal voor al uw eisen m.b.t. het starten en de stroomvoorziening



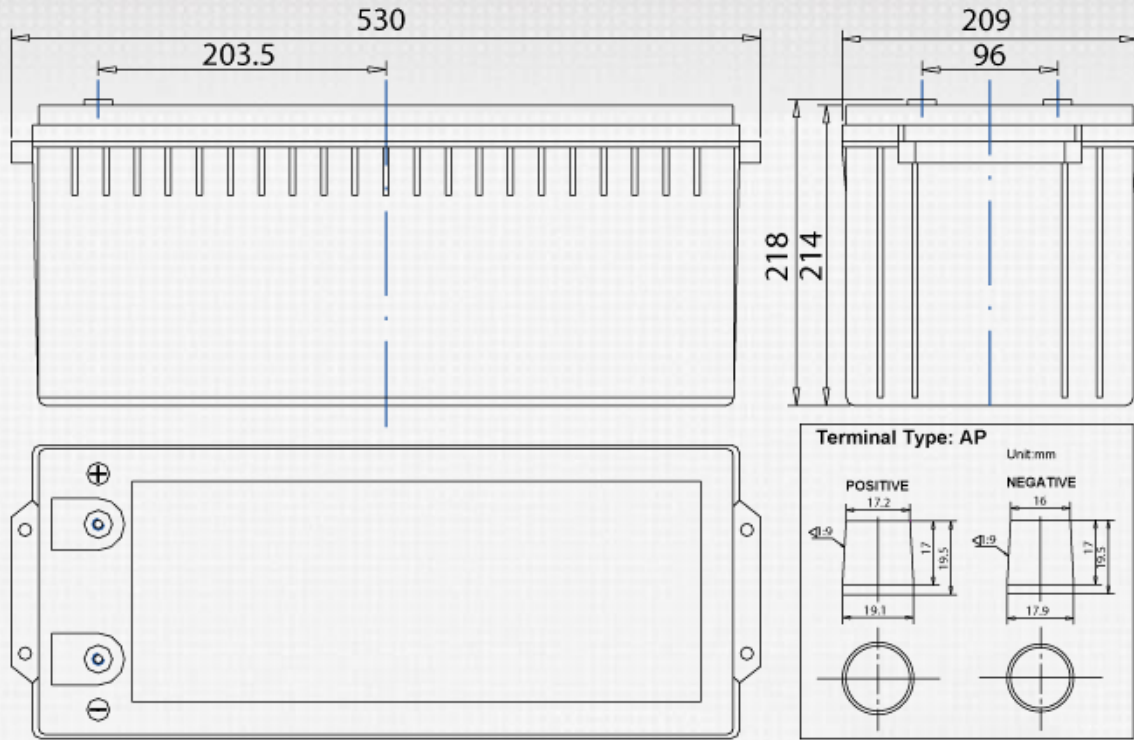
Meer informatie vindt u op www.varta-automotive.com

BESTELINFORMATIE

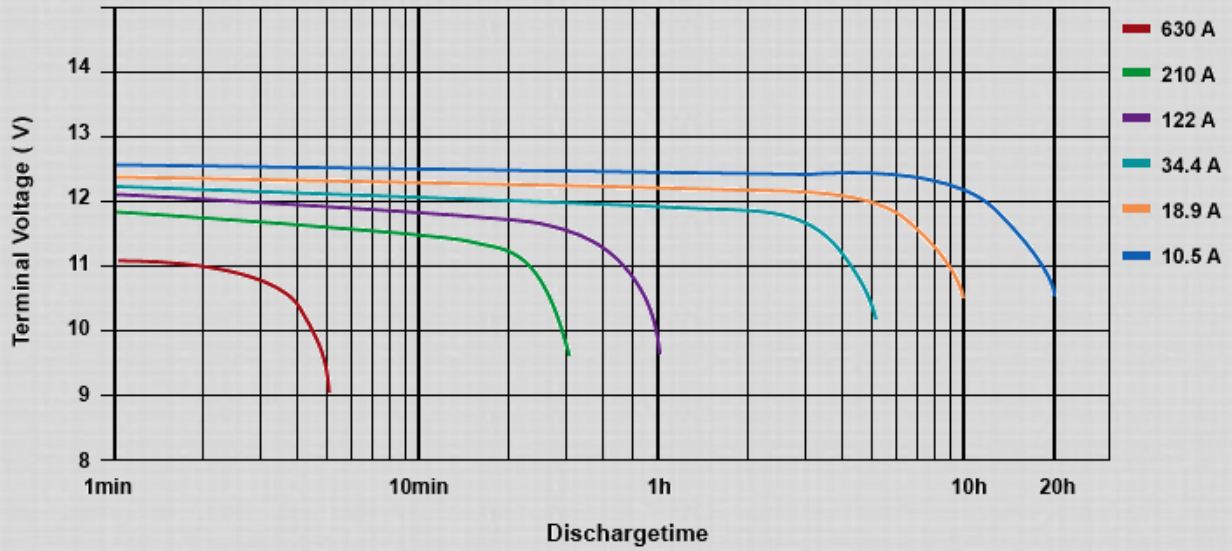
Europees Type Nr. (ETN):	830 210 118
Artikelnummer:	830 210 118 D95 2
Kort nr.:	LAD 210
Streepjescode:	4016987144633
Verpakkingseenheid:	1
Aantal per pallet:	12

TECHNISCHE INFORMATIE

Spanning [V]:	12	Breedte [mm]:	209
Batterij capaciteit [Ah]:	210	Hoogte [mm]:	214
Batterij capaciteit 5h [Ah]:	172	Bodembevest:	B00
Koudstartstroom EN [A]:	1180	Schakelschema:	3
Cold Cranking Amps (SAE) @ -18°C:	1298	Pooluitvoering:	1
Marine Cranking Amps (SAE) @ 0°C:	1510	Gewicht gevuld en geladen:	60,2
Lengte [mm]:	530		



Discharge Curves



Individual results may vary